

Fiche technique

Caractéristiques du produit



Fourneau électrique avec four statique

Modèle	Code SAP	00014792
SPLT 7120/21 E	Groupe d'articles	Fourneaux



- Type d'appareil: Appareil électrique
- Puissance de la zone 1 [kW]: 2,5
- Puissance de la zone 2 [kW]: 2,5
- Puissance de la zone 3 [kW]: 2,5
- Puissance de la zone 4 [kW]: 2,5
- Puissance de la zone 5 [kW]: 2,5
- Puissance de la zone 6 [kW]: 2,5
- Type de partie interne de l'appareil 1 (exemple: le four): Électrique
- Type de partie interne de l'appareil 2 (exemple: le four): Statique
- Indice de protection d'enveloppe: IP24
- Matériel: AISI 304 plaque supérieure et revêtement

Code SAP	00014792	Puissance de la zone 1 [kW]	2,5
Largeur nette [mm]	1200	Puissance de la zone 2 [kW]	2,5
Profondeur nette [mm]	730	Puissance de la zone 3 [kW]	2,5
Hauteur nette [mm]	900	Puissance de la zone 4 [kW]	2,5
Poids net [kg]	300.00	Puissance de la zone 5 [kW]	2,5
Puissance électrique [kW]	21.300	Puissance de la zone 6 [kW]	2,5
Alimentation	400 V / 3N - 50 Hz	Type de partie interne de l'appareil 1 (exemple: le four)	Électrique
Nombre de zones	6	Type de partie interne de l'appareil 2 (exemple: le four)	Statique

Fiche technique

Dessin technique



Fourneau électrique avec four statique

Modèle

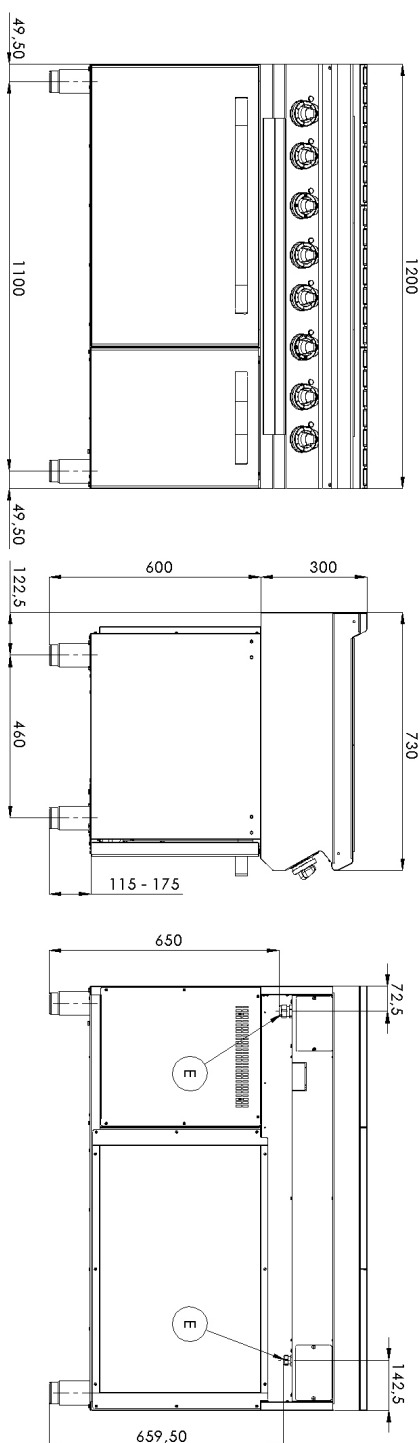
Code SAP

00014792

SPLT 7120/21 E

Groupe d'articles

Fourneaux





Fourneau électrique avec four statique

Modèle	Code SAP	00014792
SPLT 7120/21 E	Groupe d'articles	Fourneaux

1

Plaques carrées

Chauffe rapide
Cuisson efficace sur une grande surface carrée

- Gagner du temps lors de la préparation des repas
- Facile à utiliser grâce à la grande surface de plaque

2

Protection thermostatique interne des plaques

Durée de vie plus longue des plaques

3

Indice de protection IPX4 pour les commandes

Système sans entretien
Résistant aux éclaboussures
Longue durée de vie

- Économies sur les interventions d'entretien
- Nettoyage facile de l'appareil

4

Conception entièrement en acier inoxydable

Longue durée de vie
Durabilité de la plaque en acier brossé de 1 mm d'épaisseur

- Économies sur les interventions d'entretien
- Plus grande résistance à la corrosion

5

Nervures hygiéniques de la plaque supérieure

Absence d'angles et d'arêtes vives (endroits potentiels où la saleté pourrait adhérer)
Transitions en douceur

- Nettoyage facile et rapide

6

Grand four électrique à quatre positions pour grilles statiques

Cuisson statique
Grande capacité et variabilité
Conception entièrement en acier inoxydable

- Convient pour les plats à base de levure et les desserts
- Longue durée de vie
- Nettoyage facile

Fiche technique

Paramètres techniques



Fourneau électrique avec four statique

Modèle	Code SAP	00014792
SPLT 7120/21 E	Groupe d'articles	Fourneaux

1. Code SAP:

00014792

2. Largeur nette [mm]:

1200

3. Profondeur nette [mm]:

730

4. Hauteur nette [mm]:

900

5. Poids net [kg]:

300.00

6. Largeur brute [mm]:

1260

7. Profondeur brute [mm]:

820

8. Hauteur brute [mm]:

1080

9. Poids brut [kg]:

317.00

10. Type d'appareil:

Appareil électrique

11. Type de construction de l'appareil:

Stationnaire

12. Puissance électrique [kW]:

21.300

13. Alimentation:

400 V / 3N - 50 Hz

14. Indice de protection d'enveloppe:

IP24

15. La couleur extérieure de l'appareil:

Acier inoxydable

16. Matériel:

AISI 304 plaque supérieure et revêtement

17. Indicateurs:

Voyants de marche

18. Type de plan de travail:

Emboutie aux formes et angles arrondis - nettoyage d'entretien confortable

19. Matériau de la plaque supérieure:

AISI 304

20. Épaisseur de la plaque supérieure [mm]:

1.50

21. Nombre de zones:

6

22. Puissance de la zone 1 [kW]:

2,5

23. Puissance de la zone 2 [kW]:

2,5

24. Puissance de la zone 3 [kW]:

2,5

25. Puissance de la zone 4 [kW]:

2,5

26. Puissance de la zone 5 [kW]:

2,5

27. Puissance de la zone 6 [kW]:

2,5

28. Température maximale de l'appareil [° C]:

400

Fiche technique

Paramètres techniques



Fourneau électrique avec four statique

Modèle	Code SAP	00014792
SPLT 7120/21 E	Groupe d'articles	Fourneaux

29. Température minimale de l'appareil [° C]:

50

30. Nombre de niveaux de contrôle de puissance:

6

31. Accès au service:

De l'avant en retirant le panneau avant

32. Pieds réglables:

Oui

33. Nombre de feux/foyers:

6

34. Type de zones de cuisson électriques:

Carré

35. Type de four:

Électrique, statique

36. Puissance du four électrique [kW]:

6.30

37. Taille du four:

GN 2/1

38. Type de partie interne de l'appareil 1 (exemple: le four):

Électrique

39. Type de partie interne de l'appareil 2 (exemple: le four):

Statique

40. Joint:

Oui

41. Température maximale de la chambre intérieur [° C]:

300

42. Température minimale de la chambre intérieur [° C]:

50

43. Section des conducteurs CU [mm²]:

10

- Výkon (kW): 5,7-6,6 (230 V); 9,8-11 (400 V)